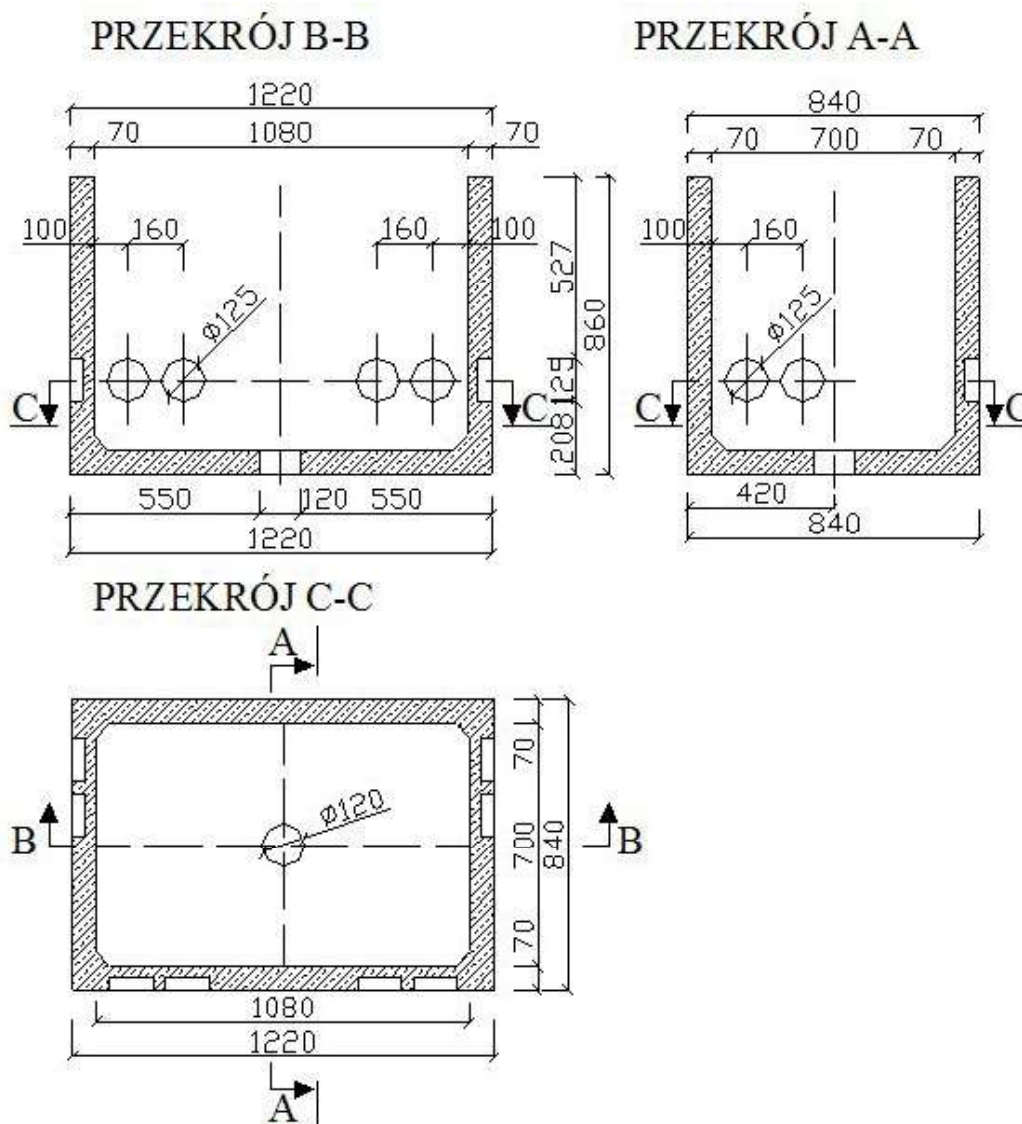


STUDNIA SK-2, 1-częściowa



KONSTRUKCJA

Korpus studni jest jednoczęściowy żelbetowy z usytuowanymi otworami zaślepione ścianką betonową o grubości 3 cm co pozwala na wykorzystanie studni w zależności od potrzeb, wykonany z betonu wodoszczelnego C-25/35. Wyposażenie kompletnej studni to: korpus żelbetowy jednoczęściowy, rama żeliwna lub stalowa wykonana w żelbetowym wieńcu z betonu C-35/45, nakrywa żeliwna lub stalowa wypełniona betonem zbrojonym C-35/45 z wbudowanym wywietrznikiem żeliwnym z umieszczonym logo firmy, dla której wykonywana jest linia telekomunikacyjna, rury wsporcze z uchwytyami kablowymi. Ciężar kompletnej studni ok.950 kg.

ZASTOSOWANIE

Studnia SK-2 jednoczęściowa wykorzystywana jest jako studnia przelotowa w kanalizacji technicznej 2-otworowej. Odpowiednio umiejscowione otwory o średnicy 125mm w korpusie betonowym pozwalają na spełnienie funkcji studni przelotowych, odgałęźnych, rozdzielczych i narożnych.

