

Złączki DuraFit



SPECYFIKACJA

Material

Korpus: Czysty Poliamid (PA)

Pierścień mocujący: Stal Nierdzewna

Pokrywa: Polipropylen (PP) Clips: PP

Temperatura

Instalacja: -15 °C od +45 °C

Eksploatacja: -15 °C od +45 °C

Transport i magazynowanie:

-15 °C od +45 °C

Ciśnienie

Instalacja: 15 bar

Eksploatacja: 25 bar

Inne

Odporność UV: Nie

Czas eksploatacji: Ponad 25 lat

Odporność na uderzenie: 1 J

(5 J z pokrywą)

Siła montażu: ≤ 50 N

Normy

Podstawowa: EN 50411-2-8

Starzenie: 1000 godzin w temperaturze 95 °C

OPIS PRODUKTU

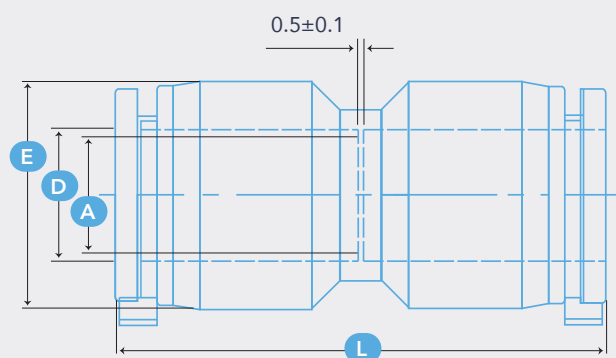
Łączą mikrorury szybko i łatwo, bez użycia narzędzi.

Przezroczysta obudowa zapewnia większą kontrolę podczas łączenia mikrorur i pozwala upewnić się, że kabel jest obecny w rurze. Opcjonalna pokrywa zapewnia zwiększoną odporność na uderzenia.

ZASTOSOWANIE

Do łączenia mikrorur bezpośrednio w ziemi lub w studniach.

RYSUNEK TECHNICZNY



Rozmiar	D	A	E	L
4mm	4	3.5	11	32.6
5mm	5	4.4	13	35.2
7mm	7	6.1	14.6	39.1
8mm	8	7.1	14.6	39.1
10mm	10	9.3	19	48.4
12mm	12	11	21.5	49.2
14mm	14	13	23	49.4
16mm	16	14	26	51
18mm	18	17	29	57.4
20mm	20	19	31	58.4

DOSTĘPNE WYMIARY

Nazwa produktu	Waga (g)	Wytrzymałość połączenia (N)	Pakowanie (szt.)	Kod SAP
Złączka DuraFit 4mm z klipsem	4	80	100	20073179
Złączka DuraFit 5mm z klipsem	6	130	100	20073164
Złączka DuraFit 7mm z klipsem	7	200	100	20073165
Złączka DuraFit 8mm z klipsem	8	300	100	20073180
Złączka DuraFit 10mm z klipsem	16	350	100	20073166
Złączka DuraFit 12mm z klipsem	18	475	100	20073167
Złączka DuraFit 14mm z klipsem	19	600	100	20073168
Złączka DuraFit 16mm z klipsem	33	585	100	20073169
Złączka DuraFit 18mm z klipsem	37	890	100	20073181
Złączka DuraFit 20mm z klipsem	38.6	1200	100	20073170
Złączka DuraFit 7mm z pokrywą	11.9	200	100	20073171
Złączka DuraFit 8mm z pokrywą	11.3	300	100	20073177
Złączka DuraFit 10mm z pokrywą	21.8	350	100	20073172
Złączka DuraFit 12mm z pokrywą	25.3	475	100	20073173
Złączka DuraFit 14mm z pokrywą	26.4	600	100	20073174
Złączka DuraFit 16mm z pokrywą	36.8	585	100	20073175
Złączka DuraFit 18mm z pokrywą	39.7	890	100	20073178
Złączka DuraFit 20mm z pokrywą	50.3	1200	100	20073176