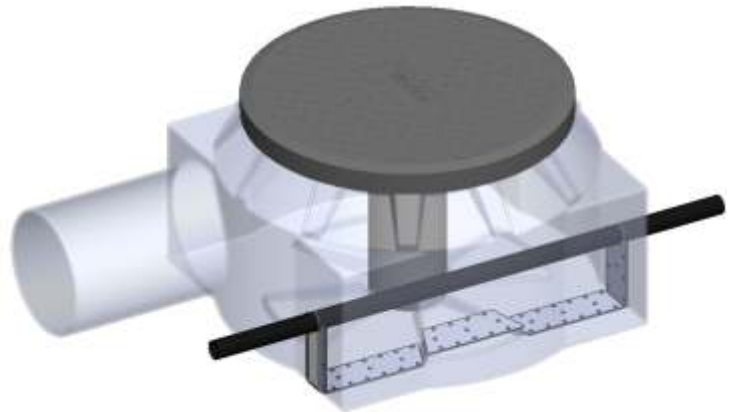


Funkcja

Zasobniki kablowe pełnią funkcję ochrony przed uszkodzeniami niezbędnych nadmiarów kabli światłowodowych układanych w rurociągach kablowych dzięki dużej odporności mechanicznej i wytrzymałości na krótkotrwałe obciążenia zewnętrzne do 15 kN.

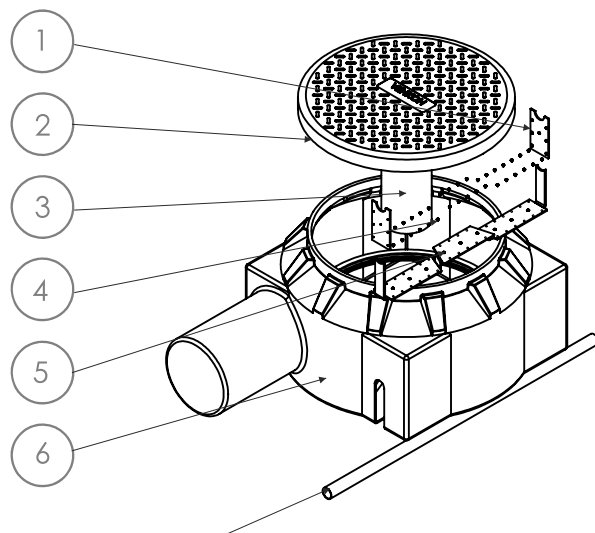
Zastosowanie

Zasobnik naprawczy z miejscem na mufę umożliwia wprowadzenie istniejącej rury z kablem do zasobnika bez konieczności przecinania kabla. Stosowany do zabudowy w sieciach telekomunikacyjnych jako zestaw naprawczy w miejscach przecięcia, awarii kabla.



Wykaz elementów

Nr	Nazwa części	Ilość
1	Płytki PE	2
2	Pokrywa zasobnika PE z uszczelką gumową	1
3	Rura podporowa zasobnika PE	1
4	Wkręty nierdzewne 9x6.5	49
5	Wypełnienie korpusu PE	1
6	Korpus zasobnika ZK1 PE	1



Podstawowe parametry techniczne

Bezpieczne ułożenie odcinków zapasu kabla	Waga zasobnika	Dopuszczalna głębokość posadowienia
200 m dla kabla $\varnothing \leq 8$	22,6 kg	0,7 - 1,47 m
150 m dla kabla $8 < \varnothing \leq 12$		
100 m dla kabla $12 < \varnothing \leq 18$		

Standardowa rura HDPE $\varnothing 40$.

Należy podać średnicę rury przy zamówieniu.

