

ZASOBNIK KABLOWY VENKON ZK0

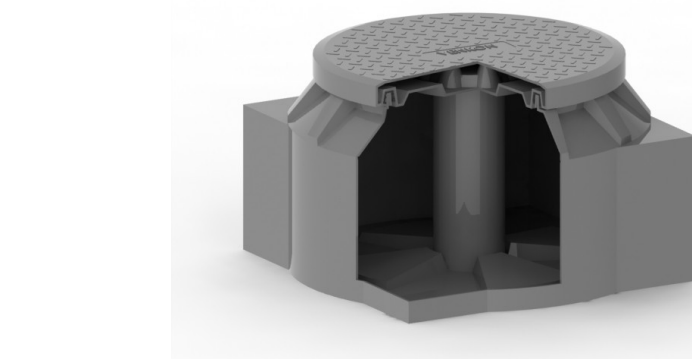
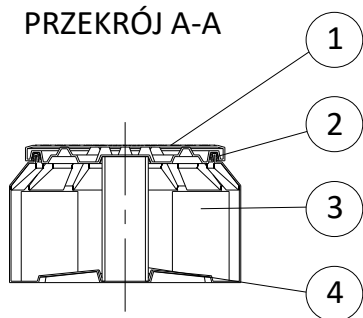
Funkcja

Zasobniki kablowe pełnią funkcję ochrony przed uszkodzeniami niezbędnych nadmiarów kabli światłowodowych układanych w rurociągach kablowych dzięki dużej odporności mechanicznej i wytrzymałości na krótkotrwałe obciążenia zewnętrzne do 15 kN.

Wykaz części

Numer elementu	Nazwa części	Materiał
1	Pokrywa	PE
2	Uszczelka	Guma
3	Korpus	PE
4	Rura podporowa	PE

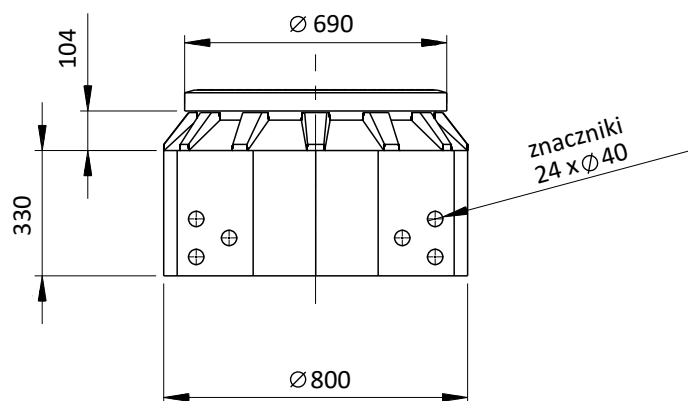
PRZEKRÓJ A-A



Zastosowanie

Zasobniki kablowe stosuje się do zabudowy w sieciach telekomunikacyjnych, instalowane są na przebiegu i zakończeniach tras kabli telekomunikacyjnych. Służą jako magistrale, punkty rozgałęziania oraz łączenia wszelkich kabli o przeznaczeniu telekomunikacyjnym.

Wymiarowanie



Specyfikacja

Typ zasobnika	Bezpieczne ułożenie odcinków zapasu kabla	Waga całości	Głębokość posadowienia
ZK0	200 m dla kabla $\varnothing \leq 8$ 150 m dla kabla $8 \leq \varnothing \leq 12$ 100 m dla kabla $12 \leq \varnothing \leq 18$	ok. 20 kg	0,7 – 1,47 m

