

STUDNIA KABLOWA VENKON SK-1250

Funkcja

Polietylenowa studnia kablowa jest lekkim, szczelnym oraz odpornym na warunki środowiskowe odpowiednikiem studni betonowych.

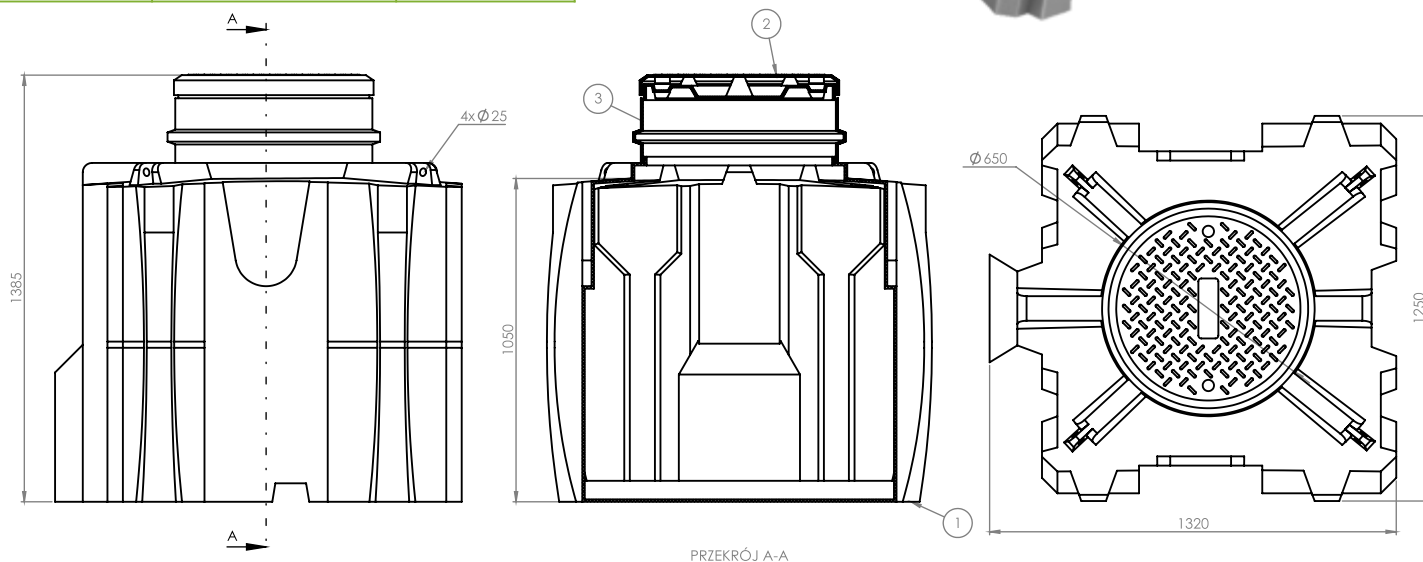
Wykorzystywana w ciągach kanalizacji kabli telekomunikacyjnych, światłowodowych oraz teletechnicznych. Studnia umożliwia dostęp do kabli podczas ich wciągania, łączenia lub konserwacji. Może służyć jako studnia rewizyjna, rozdzielcza lub magistralna.

Zalety

- 100% szczelna konstrukcja
- Niewielka masa ułatwiająca transport oraz montaż
- Odporność na warunki środowiskowe
- Możliwość ponownego przetworzenia
- Dostosowana do włazów betonowo-żeliwnych zgodnych z EN 124 (A15, B125, D400)

Wykaz elementów

Numer elementu	Nazwa części	Materiał
1	Korpus	PE
2	Pokrywa DN650	PE
3	Nadbudowa	PE



Dodatkowe informacje	Waga studni	Dopuszczalna głębokość posadowienia
<ul style="list-style-type: none"> • opcjonalnie: zamek pokrywy • możliwość dopasowania wysokości nadbudowy 	105 kg	0,8 m