

Q SYSTEMS



KATALOG PRODUKTÓW

CHAMBERS
PROTECT
SEALINGS

System rur osłonowych

Q PROTECT

Nowoczesny system rur do osłony kabli energetycznych i telekomunikacyjnych zarówno w ziemi jak i na przestrzeniach otwartych. System **Q PROTECT** składa się z pełnej gamy rur osłonowych, złączek, uszczelek oraz akcesoriów, które pozwalają na ochronę kabli w najróżniejszych miejscach i warunkach. Dzięki zastosowaniu polietylenu HDPE do produkcji rur, są one bardzo odporne na skrajne temperatury otoczenia (zarówno ujemne jak i dodatnie) a jednocześnie zachowują elastyczność, co znacząco ułatwia ich montaż w trudnych warunkach terenowych.

Studnie kablowe

Q CHAMBERS

Studnie kablowe **Q CHAMBERS** to nowoczesne, szczelne studnie z tworzywa sztucznego produkowane metodą rotoformowania. Po zastosowaniu pierścieni odcciążających i włączów odpowiedniej klasy wytrzymałościowej studnie mogą być stosowane nawet w pasach dróg o maksymalnym obciążeniu od transportu. Optymalna średnica stożka studni umożliwia zastosowanie tradycyjnych włączów żeliwnych lub kompozytowych o średnicy 600mm. Niska waga ułatwia transport i montaż w trudnych warunkach redukując koszty realizowanych inwestycji.

System uszczelnień

Q SEALINGS

System **Q SEALINGS** to kompletna oferta uszczelnień wodo- i gazoszczelnych dla kabli i rur produkowanych przez firmę KRÖNER. Gwarantują one bezpieczne wprowadzenie jednego bądź kilku kabli lub rury do budynków i innych obiektów budowlanych. Uszczelnienia mogą być instalowane zarówno na etapie budowy jak i w obiektach istniejących w 100% zabezpieczając budynek przed migracją wód gruntowych i opadowych.

System rur osłonowych

Q PROTECT

Karbowane rury osłonowe przeznaczone do ochrony kabli układanych w ziemi, w wykopach otwartych. Dzięki karbowanej, dwuściennej konstrukcji posiadają wysoką odporność na ściskanie – powyżej 450N i spełniają tym samym wymagania dla rur osłonowych określone w rozporządzeniu Ministra Infrastruktury z dnia 26 października 2005 roku „W sprawie warunków technicznych, jakim powinny odpowiadać telekomunikacyjne obiekty budowlane i ich użytkowanie”.

Rury karbowane w odcinkach

QRK



Symbol	Średnica zewnętrzna/ wewnętrzna [mm]	Wytrzymałość na ściskanie wg PN-EN 61386-24	Zestaw [m]
QRK 50	50/41	450 N	1170
QRK 63	63/51	450 N	624
QRK 75	75/61	450 N	978
QRK 90	90/75	450 N	648
QRK 110	110/94	450 N	402
QRK 125	125/108	450 N	288
QRK 160	160/138	450 N	198
QRK 200	200/176	450 N	120

- ▶ dostarczane w odcinkach o długości 6m
- ▶ kolor podstawowy: niebieski dla średnic ≤ 110 mm i czerwony dla średnic > 110 mm
- ▶ produkowane zgodnie z wymaganiami normy PN-EN 61386-24
- ▶ dostarczane ze złączką

3 LATA
GWARANCJI

System rur osłonowych

Q PROTECT

Karbowane rury osłonowe przeznaczone do ochrony kabli układanych w ziemi w wykopach otwartych. Dzięki karbowanej, dwuściennej konstrukcji posiadają wysoką odporność na ściskanie – powyżej 450N i spełniają tym samym wymagania dla rur osłonowych określone w rozporządzeniu Ministra Infrastruktury z dnia 26 października 2005 roku „W sprawie warunków technicznych, jakim powinny odpowiadać telekomunikacyjne obiekty budowlane i ich usytuowanie”.

Rury karbowane w kręgach

Q RK FLEX



Symbol	Średnica zewnętrzna/ wewnętrzna [mm]	Wytrzymałość na ściskanie wg PN-EN 61386-24	Zestaw [m]
QRK 40 FLEX	40/32	450 N	25/50
QRK 50 FLEX	50/41	450 N	25/50
QRK 63 FLEX	63/52	450 N	25/50
QRK 75 FLEX	75/61	450 N	25/50
QRK 90 FLEX	90/75	450 N	25/50
QRK 110 FLEX	110/94	450 N	25/50
QRK 125 FLEX	125/108	450 N	25/50
QRK 160 FLEX	160/136	450 N	25/50
QRK 200 FLEX	200/176	450 N	25

- ▶ dostarczane w kręgach o długości 25 lub 50m
- ▶ kolor podstawowy: niebieski dla średnic ≤ 110 mm i czerwony dla średnic > 110 mm
- ▶ produkowane zgodnie z wymaganiami normy PN-EN 61386-24
- ▶ dostarczane ze złączką i linką ułatwiającą zaciąganie przewodów

3 LATA
GWARANCJI

System rur osłonowych

Q PROTECT

Karbowane rury osłonowe przeznaczone do ochrony kabli układanych w ziemi, w wykopach otwartych. Dzięki starannie dobranym surowcom, o odpowiednich parametrach, użytym do produkcji rur oraz karbowanej, dwuściennej konstrukcji, rury posiadają wysoką odporność na ściskanie – powyżej 600N i spełniają tym samym wymagania dla rur zbliżeniowych określone w rozporządzeniu Ministra Infrastruktury z dnia 26 października 2005 roku „W sprawie warunków technicznych, jakim powinny odpowiadać telekomunikacyjne obiekty budowlane i ich usytuowanie”.

Rury karbowane w odcinkach

Q PRIM



Symbol	Średnica zewnętrzna/ wewnętrzna [mm]	Wytrzymałość na ściskanie wg PN-EN 61386-24	Zestaw [m]
QPRIM 50	50/41	600 N	1170
QPRIM 75	75/61	600 N	736
QPRIM 110	110/94	600 N	420
QPRIM 160	160/136	600 N	184

- ▶ dostarczane w odcinkach o długości 6m
- ▶ kolor podstawowy: niebieski dla średnic ≤110mm i czerwony dla średnic > 110mm
- ▶ produkowane zgodnie z wymaganiami normy PN-EN 61386-24
- ▶ dostarczane ze złączką

3 LATA
GWARANCJI

System rur osłonowych

Q PROTECT

Karbowane rury osłonowe przeznaczone do ochrony kabli układanych w ziemi, w wykopach otwartych. Dzięki starannie dobranym surowcom, o odpowiednich parametrach, użytym do produkcji rur oraz karbowanej, dwuściennej konstrukcji, rury posiadają wysoką odporność na ściskanie – powyżej 600N i spełniają tym samym wymagania dla rur zbliżeniowych określone w rozporządzeniu Ministra Infrastruktury z dnia 26 października 2005 roku „W sprawie warunków technicznych, jakim powinny odpowiadać telekomunikacyjne obiekty budowlane i ich usytuowanie”.

Rury karbowane w kręgach

Q PRIM FLEX



Symbol	Średnica zewnętrzna/ wewnętrzna [mm]	Wytrzymałość na ściskanie wg PN-EN 61386-24	Zestaw [m]
QPRIM 50 FLEX	50/41	600 N	25/50
QPRIM 75 FLEX	75/61	600 N	25/50
QPRIM 110 FLEX	110/94	600 N	25/50
QPRIM 160 FLEX	160/136	600 N	25/50

- ▶ dostarczane w kręgach o długości 25 lub 50m
- ▶ kolor podstawowy: niebieski dla średnic ≤ 110 mm i czerwony dla średnic > 110 mm
- ▶ produkowane zgodnie z wymaganiami normy PN-EN 61386-24
- ▶ dostarczane ze złączką i linką ułatwiającą zaciąganie przewodów

3 LATA
GWARANCJI

System rur osłonowych

Q PROTECT

Gładkościenne rury osłonowe przeznaczone do ochrony kabli układanych w ziemi w trudnych warunkach terenowych. Rury o litej ściance, wykonane z polietylenu wysokiej gęstości mogą być układane w miejscach o maksymalnych obciążeniach transportowych. Przeznaczone do układania w wykopach otwartych oraz wykonywania przecisków i przewiertów o maksymalnej długości do 12m.

Rury gładkościenne

Q RG



Symbol	Średnica zewnętrzna/ wewnętrzna [mm]	Wytrzymałość na ściskanie wg PN-EN 61386-24	Zestaw [m]
QRG 50	50/43	600 N	720
QRG 75	75/66	600 N	504
QRG 110	110/99	600 N	288
QRG 160	160/144	750 N	156

- ▶ dostarczane w odcinkach o długości 6m
- ▶ kolor podstawowy: niebieski dla średnic ≤ 110 mm i czerwony dla średnic > 110 mm
- ▶ produkowane zgodnie z wymaganiami normy PN-EN 61386-24
- ▶ z kielichem

3 LATA
GWARANCJI

System rur osłonowych

Q PROTECT

Gładkościenne rury osłonowe przeznaczone do ochrony kabli układanych w ziemi w trudnych warunkach terenowych. Rury o litej ścianie, wykonane z polietylenu wysokiej gęstości mogą być układane w miejscach o maksymalnych obciążeniach transportowych. Przeznaczone do wykonywania przecisków i przewiertów. Łączone za pomocą zgrzewania. Mogą być też układane jako rury osłonowe w wykopach otwartych z zastosowaniem złączek QZP.

Rury gładkościenne przepustowe

Q RGP



Symbol	Średnica zewnętrzna/ wewnętrzna [mm]	Wytrzymałość na ściskanie wg PN-EN 61386-24	Zestaw [m] (dla rur o długości 12m)
QRGP 110/6,3	110/97,4	750N	480
QRGP 125/7,1	125/110,8	750N	408
QRGP 125/11,4	125/102,2	750 N	408
QRGP 140/8,0	140/124	750 N	360
QRGP 160/9,1	160/141,8	750 N	240
QRGP 160/14,6	160/130,8	750 N	240

- ▶ dostarczane w odcinkach o długości 12 oraz 6m
- ▶ kolor podstawowy: czarny, kolor czerwony i niebieski dostępny na zamówienie
- ▶ produkowane zgodnie z wymaganiami normy PN-EN 61386-24
- ▶ bez kielicha

3 LATA
GWARANCJI

System rur osłonowych

Q PROTECT

Gładkościenne rury osłonowe przeznaczone do budowy światłowodowej kanalizacji wtórnej i rurociągów kablowych. Wewnętrzne ryflowanie i warstwa poślizgowa ułatwiają instalowanie długich odcinków kabli światłowodowych zarówno metodą pneumatyczną jak i mechaniczną. Przeznaczone do układania w wykopach otwartych oraz z wykorzystaniem pługoukładacza.

Rury gładkościenne światłowodowe

Q RGS



Symbol	Średnica zewnętrzna/ wewnętrzna [mm]	Wytrzymałość na ściskanie wg PN-EN 61386-24	Zestaw [m]
QRGS 32/2,0	32/28	450 N	250
QRGS 32/2,9	32/26,2	750 N	250
QRGS 40/3,7	40/32,6	750 N	250
QRGS 50/4,6	50/40,8	750 N	250

- ▶ dostarczane w kręgach o długości 250m
- ▶ kolor podstawowy: czarny z kolorowymi paskami na powierzchni rury
- ▶ produkowane zgodnie z wymaganiami normy PN-EN 61386-24
- ▶ mogą być wyposażone w linkę ułatwiającą zaciąganie kabli

3 LATA
GWARANCJI

System rur osłonowych

Q PROTECT

Kolanka do rur karbowanych umożliwiają zmianę trasy przebiegu rurociągu kablowego o kąt 90 bądź 45 stopni.

Kolanka do rur karbowanych

Q KK

Symbol	Do rury o średnicy zewnętrznej [mm]	Kąt [stopnie]	Zestaw [szt.]
QKK 50/90	50	90	1
QKK 75/90	75	90	1
QKK 110/90	110	90	1
QKK 125/90	125	90	1
QKK 160/90	160	90	1
QKK 50/45	50	45	1
QKK 75/45	75	45	1
QKK 110/45	110	45	1
QKK 125/45	125	45	1
QKK 160/45	160	45	1

- ▶ kolor podstawowy: niebieski dla średnic $\leq 110\text{mm}$
i czerwony dla średnic $> 110\text{mm}$

3 LATA
GWARANCJI

System rur osłonowych

Q PROTECT

Uniwersalne złączki do rur karbowanych służą do łączenia zarówno rur w odcinkach jak i kręgach w wykonaniu standardowym i wodoszczelnym (z zainstalowanymi uszczelkami QUK).

Złączki do rur karbowanych

Q ZK



Symbol	Do rury o średnicy zew. [mm]	Zestaw [szt.]
QZK 40	40	1
QZK 50	50	1
QZK 63	63	1
QZK 75	75	1
QZK 90	90	1
QZK 110	110	1
QZK 125	125	1
QZK 160	160	1
QZK 200	200	1

■ kolor: czarny

3 LATA
GWARANCJI

System rur osłonowych

Q PROTECT

Złączki do rur przepustowych służą do łączenia gładkościennych rur osłonowych układanych w wykopach otwartych.

Złączki do rur przepustowych

Q ZP



Symbol	Do rury o średnicy zew. [mm]	Zestaw [szt.]
QZP 110	110	1
QZP 125	125	1
QZP 140	140	1
QZP 160	160	1

■ kolor: czarny

3 LATA
GWARANCJI

System rur osłonowych

Q PROTECT

Uniwersalne dwuwargowe uszczelki do rur karbowanych służą do wodoszczelnego łączenia rur karbowanych zarówno w odcinkach jak i kręgach.

Uszczelki do rur karbowanych

Q UK



Symbol	Do rury o średnicy zew. [mm]	Zestaw [szt.]
QUK 50	50	1
QUK 75	75	1
QUK 110	110	1
QUK 125	125	1
QUK 160	160	1

► kolor: czarny

3 LATA
GWARANCI

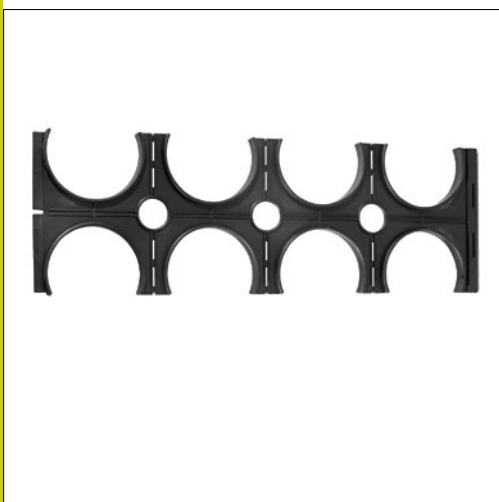
System rur osłonowych

Q PROTECT

Uchwyty dystansowe do rur pomagają w zachowaniu właściwych odległości między rurami przy budowie kanalizacji nakładkowej 4-ro, 6-cio lub 8-mio otworowej.

Uchwyty dystansowe do rur karbowanych

Q UD



Symbol	Ilość rur w uchwycie	Zestaw [szt.]
QUD 50/4	4	1
QUD 50/6	6	1
QUD 50/8	8	1
QUD 75/4	4	1
QUD 75/6	6	1
QUD 75/8	8	1
QUD 110/4	4	1
QUD 110/6	6	1
QUD 110/8	8	1
QUD 125/4	4	1
QUD 125/6	6	1
QUD 125/8	8	1
QUD 160/4	4	1
QUD 160/6	6	1
QUD 160/8	8	1

► kolor: czarny

3 LATA
GWARANCJI

Q-SYSTEMS Sp.z o.o.
ul. Geodetów 1
64-100 Leszno

NIP 6972305279
REGON 302078729
KRS 0000421399

System rur osłonowych

Q PROTECT

Pokrywy do rur karbowanych służą do zabezpieczania pustych wylotów rurociągów kablowych przed wnikaniem zanieczyszczeń stałych.

Pokrywy do rur karbowanych

Q PK



Symbol	Do rury o średnicy zew. [mm]	Zestaw [szt.]
QPK 40	40	1
QPK 50	50	1
QPK 63	63	1
QPK 75	75	1
QPK 90	90	1
QPK 110	110	1
QPK 125	125	1
QPK 160	160	1
QPK 200	200	1

► kolor: czerwony

3 LATA
GWARANCJI

Q-SYSTEMS Sp.z o.o.
ul. Geodetów 1
64-100 Leszno

NIP 6972305279
REGON 302078729
KRS 0000421399

Studnie kablowe

Q CHAMBERS

Studnia kablowa o średnicy nominalnej 600mm z polietylenu. Wykorzystywana jako studnia rewizyjna przy budowie podziemnych instalacji kablowych. Zastosowanie wstawek kompozytowych bądź żeliwnych klasy A, B, C lub D wraz z pierścieniami odciążającymi umożliwia posadowienie studni zarówno w ciągach pieszych (studnia Q600/8) jak i pasach dróg (studnia Q600/10). Niska waga oraz wysoka odporność studni na czynniki środowiska pozwalają na jej wykorzystanie w najtrudniejszych warunkach.

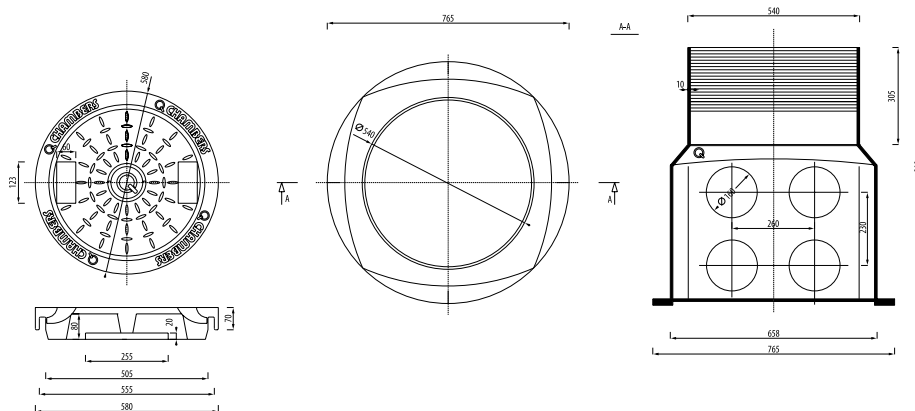
Studnia kablowa DN 600

Q 600



Symbol	Średnica zew. studni [mm]	Wysokość zew. studni [mm]	Średnica zew. stożka [mm]	Grubość ścianki studni [mm]	Max. klasa obciążeń
Q 600/8	765	810	540	8	A
Q 600/10	765	810	540	10	D

- ▶ ciężar korpusu studni: 17kg – Q 600/8 i 20kg – Q 600/10
- ▶ kolor podstawowy: czarny
- ▶ możliwość zmniejszenia wysokości studni w zakresie do 200mm
- ▶ dostarczana z pokrywą z tworzywa sztucznego
- ▶ warunki instalacji studni podane w Instrukcji montażu studni Q CHAMBERS



3 LATA
GWARANCJI

Q-SYSTEMS Sp.z o.o.
ul. Geodetów 1
64-100 Leszno

NIP 6972305279
REGON 302078729
KRS 0000421399

Studnie kablowe

Q CHAMBERS

Studnia kablowa o średnicy nominalnej 1000mm z polietylenu. Wykorzystywana jako studnia rewizyjna przy budowie podziemnych instalacji kablowych. Zastosowanie włączów kompozytowych lub żeliwnych klasy A, B, C lub D wraz z pierścieniami odciążającymi umożliwia posadowienie studni zarówno w ciągach pieszych jak i pasach dróg. Niska waga oraz wysoka odporność studni na czynniki środowiska pozwalają na jej wykorzystanie w najtrudniejszych warunkach.

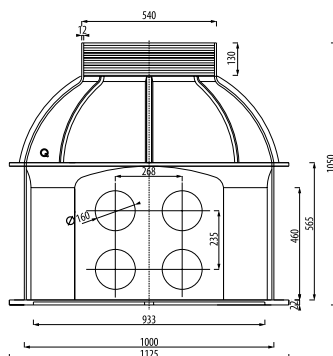
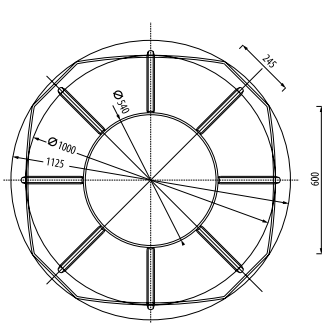
Studnia kablowa DN 1000

Q 1000



Symbol	Średnica zewnętrzna studni [mm]	Wysokość zewnętrzna studni [mm]	Średnica zewnętrzna stożka [mm]
Q 1000	1125	1050	540

- ▶ ciężar korpusu studni: 40kg
- ▶ kolor podstawowy: czarny
- ▶ możliwość zmniejszenia wysokości studni w zakresie do 100mm
- ▶ dostarczana z pokrywą z tworzywa sztucznego
- ▶ warunki instalacji studni podane w Instrukcji montażu studni Q CHAMBERS



3 LATA
GWARANCJI

Q-SYSTEMS Sp.z o.o.
ul. Geodetów 1
64-100 Leszno

NIP 6972305279
REGON 302078729
KRS 0000421399

Studnie kablowe

Q CHAMBERS

Zasobnik kablowy o średnicy nominalnej 800mm z polietylenu. Wykorzystywany jako zasobnik złączowy lub/i zapasu kabla przy budowie telekomunikacyjnych rurociągów kablowych. Zastosowanie polietylenowej pokrywy z uszczelką umożliwia posadowienie zasobnika całkowicie pod powierzchnią ziemi. Niska waga oraz wysoka odporność zasobnika na czynniki środowiska pozwalają na jego wykorzystanie w najtrudniejszych warunkach.

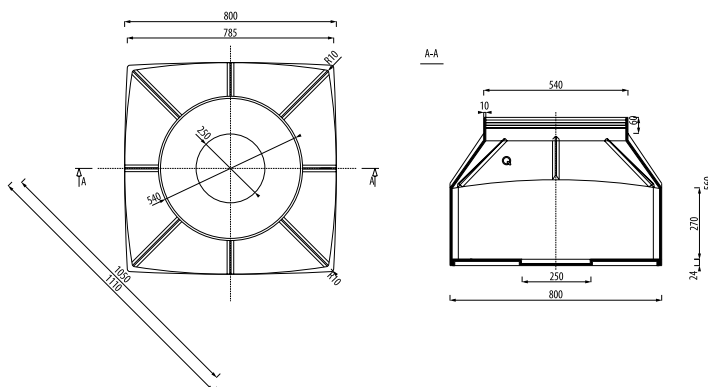
Zasobnik kablowy DN 800

Q 800



Symbol	Średnica zewnętrzna studni [mm]	Średnica zewn. studni [mm] (przekątna)	Wysokość zewnętrzna studni [mm]	Średnica zewnętrzna stożka [mm]
Q 800	800	1110	560	540

- ciężar korpusu zasobnika: 20kg
- kolor podstawowy: czarny
- dostarczany z pokrywą z tworzywa sztucznego
- warunki instalacji zasobnika podane w Instrukcji montażu studni Q CHAMBERS



3 LATA
GWARANCJI

Q-SYSTEMS Sp.z o.o.
ul. Geodetów 1
64-100 Leszno

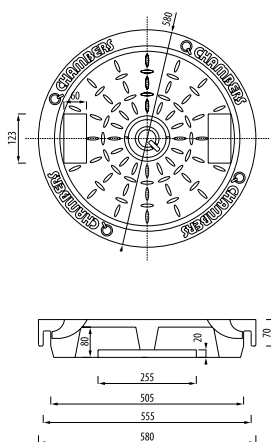
NIP 6972305279
REGON 302078729
KRS 0000421399

Studnie kablowe

Q CHAMBERS

Pokrywa z tworzywa sztucznego do zabezpieczania studni i zasobników serii Q. Pokrywa wykonana z polietylenu wysokiej gęstości. Wyposażona w uszczelkę gumową zabezpieczającą studnię lub zasobnik przed wnikaniem zanieczyszczeń stałych i wody.

Pokrywa do studni i zasobników serii Q



Symbol	Średnica zewnętrzna [mm]	Zestaw [szt.]
QPS	580	1

- ▶ kolor podstawowy: czarny
- ▶ warunki instalacji podane w Instrukcji montażu studni Q CHAMBERS

3 LATA
GWARANCJI

Q-SYSTEMS Sp.z o.o.
ul. Geodetów 1
64-100 Leszno

NIP 6972305279
REGON 302078729
KRS 0000421399

Studnie kablowe

Q CHAMBERS

Kompozytowe włazy do studni serii Q dostępne są w klasach B125 oraz C250 w wersji kwadratowej oraz okrągłej. Dzięki zastosowaniu nowoczesnych materiałów kompozytowych udało się zredukować ciężar włazów nawet o 75% w porównaniu z tradycyjnymi włazami z żeliwa szarego o porównywalnych wymiarach.

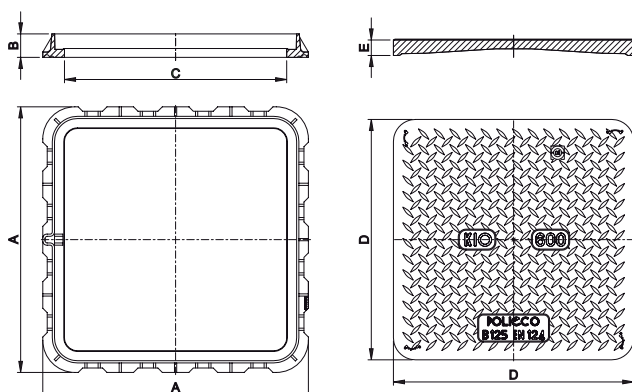
Włazy kompozytowe do studni i zasobników serii Q

Q KIO



Symbol	Wymiar A [mm]	Wymiar B [mm]	Wymiar C [mm]	Wymiar D [mm]	Wymiar E [mm]
QKIO 700 B125	700x700	46	602	643	28
QKIO 700 C250	700x700	55	602	643	40
QKIO 800 B125	Ø800	100	600	665	29
QKIO 800 C250	Ø800	107	600	665	36

- ▶ kolor podstawowy: czarny
- ▶ produkowane zgodnie z normą EN 124: 1994
- ▶ lekkie – ciężar włazu QKIO 800 C250 tylko 22kg
- ▶ nie przewodzą prądu elektrycznego
- ▶ zastosowany materiał czyni je nieatrakcyjnymi dla złodziei
- ▶ odporne na agresywne czynniki chemiczne i korozję
- ▶ włazy klasy C250 mogą być wyposażone w system ryglowania pokrywy



3 LATA
GWARANCJI

Q-SYSTEMS Sp.z o.o.
ul. Geodetów 1
64-100 Leszno

NIP 6972305279
REGON 302078729
KRS 0000421399

Studnie kablowe

Q CHAMBERS

Uszczelki wlotowe do studni i zasobników serii Q służą do przyłączenia gładkościennych i karbowanych rur osłonowych o średnicach zewnętrznych od 32mm do 160mm. W miejscu wprowadzenia rur należy wykonać otwory wlotowe za pomocą wiertel koronkowych. Wymiary otworów wlotowych dla odpowiednich średnic wprowadzanych rur przedstawione są w tabeli.

Uszczelki do studni i zasobników serii Q

Q US



Symbol	Średnica wierconego otworu [mm]	Średnica zewnętrzna wprowadzanej rury [mm]
QUS 32	37	32
QUS 40	46	40
QUS 50	57	50
QUS 75	85	75
QUS 110	123	110
QUS 160	175	160

- ▶ kolor podstawowy: czarny
- ▶ produkowane zgodnie z normą PN-EN 681-1 : 2002
- ▶ rury karbowane należy wprowadzać z wykorzystaniem adapterów zgodnie z Instrukcją montażu studni QCHAMBERS
- ▶ sposób montażu uszczelki opisany jest w Instrukcji montażu studni Q CHAMBERS

3 LATA
GWARANCJI

Q-SYSTEMS Sp.z o.o.
ul. Geodetów 1
64-100 Leszno

NIP 6972305279
REGON 302078729
KRS 0000421399

System uszczelnień

Q SEALINGS

Pierścień uszczelniający Typu „QA” przeznaczony do uszczelnienia przestrzeni między otworem wiertniczym i przewodem rurowym lub kablem. Gwarantuje łatwy i szybki montaż.

Pierścień gumowy:

SBR 45° ± 5° Shore czarny, wersja ekonomiczna o grubości: 30 mm,
trwały: zgodnie z DIN 1988, 18336/37, DIN 18195,
DVGW G 459/I i VP 601

Pierścień uszczelniający dla rur gładkościennych



Symbol	Średnica wewnętrzna otworu	Średnica zewnętrzna uszczelnianej rury [mm]	
		od	do
QA 100/32	100	27	34
QA 100/42	100	34	42
QA 100/46	100	44	46
QA 100/53	100	48	53

- ▶ dokręcenie nakrętek powoduje zaciskanie pierścienia gumowego, który całkowicie szczelnie wypełnia przestrzeń pomiędzy rurą/kablem a otworem
- ▶ wymiary dedykowane dla rur teletechnicznych
- ▶ elastyczne, gazo- oraz wodoodporne, stabilne pozycjonowanie, tłumiące drgania i hałas

3 LATA
GWARANCJI

Q-SYSTEMS Sp.z o.o.
ul. Geodetów 1
64-100 Leszno

NIP 6972305279
REGON 302078729
KRS 0000421399

System uszczelnień

Q SEALINGS

Pierścień uszczelniający Typu „QS” przeznaczony do uszczelnienia przestrzeni między otworem wiertniczym i przewodem rurowym lub kablem.

Pierścień gumowy:

SBR/EPDM 45° ± 5° Shore czarny, szczelność do 5 bar, o grubości: 40 – 42 mm, trwałe: zgodnie z DIN 1988, 18336/37, DIN 18195, DVGW G 459/I i VP 601

Pierścień uszczelniający dla rur gładkościennych i karbowanych



Symbol	Średnica wewnętrzna otworu	Średnica zewnętrzna uszczelnianej rury [mm]	
		od	do
QS 100/42	100	34	42,4
QS 100/54	100	44	53,3
QS 125/76	125	72	78
QS 150/112	150	104	112
QS 200/130	200	125	129
QS 200/160	200	154	162

- ▶ dokręcenie nakrętek powoduje zaciskanie pierścienia gumowego, który całkowicie szczelnie wypełnia przestrzeń pomiędzy rurą/kablem a otworem
- ▶ wytrzymałość na temperatury: od -35° do +125°C
- ▶ elastyczne, gazo- oraz wodoodporne, stabilne pozycjonowanie, tłumiące drgania i hałas

3 LATA
GWARANCJI

System uszczelnień

Q SEALINGS

Multi – Pierścień uszczelniający warstwowy Typu „QS” przeznaczony do uszczelnienia przestrzeni między otworem wiertniczym i rurą. Gwarantuje łatwy i szybki montaż.

Dostępny również w wersji dzielonej jako Multi „QSG”

Pierścień gumowy:

SBR/EPDM 45° ± 5° Shore czarny, szczelność do 1,5 bar, o grubości: 40 – 42 mm,

trwały: zgodnie z DIN 1988, 18336/37, DIN 18195,

DVGW G 459/1 i VP 601

Pierścień uszczelniający dla rur i kabli

Q Multi S



Symbol	Średnica zewnętrzna otworu [mm]	Średnica zewnętrzna uszczelnianej rury/kabla [mm]
QS 100/54	100	63, 50, 40, 32, 25, 20, 0

- ▶ możliwe wielkości średnic zaznaczone są na tylnej stronie uszczelki
- ▶ aby uzyskać właściwą średnicę wewnętrzną otworu, należy wyciąć odpowiednią część uszczelki gumowej

3 LATA
GWARANCJI

Q-SYSTEMS Sp.z o.o.
ul. Geodetów 1
64-100 Leszno

NIP 6972305279
REGON 302078729
KRS 0000421399

System uszczelnień

Q SEALINGS

Pierścień uszczelniający dzielony Typu „SG” przeznaczony do uszczelnienia przestrzeni między otworem wiertniczym i już istniejącym przewodem rurowym.

Pierścień gumowy:

SBR/EPDM 45° ± 5° Shore czarny, szczelność do 5 bar, o grubości: 40 – 42 mm, trwałe: zgodnie z DIN 1988, 18336/37, DIN 18195, DVGW G 459/I i VP 601

Pierścień uszczelniający dla rur gładkościennych i karbowanych

Q SG



Symbol	Średnica wewnętrzna otworu	Średnica zewnętrzna uszczelnianej rury [mm]	
		od	do
QSG 100/42	100	35	42,4
QSG 100/54	100	44	53,3
QSG 125/76	125	75	76,1
QSG 150/112	150	104	112
QSG 200/130	200	125	129
QSG 200/160	200	154	160

- ▶ dokręcenie nakrętek powoduje zaciskanie pierścienia gumowego, który całkowicie szczelnie wypełnia przestrzeń pomiędzy rurą/kablem a otworem.
- ▶ wytrzymałość na temperatury: od -35° do +125°C
- ▶ możliwość montażu na istniejącym kablu
- ▶ elastyczne, gazo- oraz wodoodporne, stabilne pozycjonowanie, tłumiące drgania i hałas

3 LATA
GWARANCJI

System uszczelnień

Q SEALINGS

Uniwersalny pierścień uszczelniający dzielony Typu „QMDS” przeznaczony do uszczelnienia przestrzeni między otworem wiertniczym i już istniejącym przewodem rurowym lub kablem.

Szczelność do 3 bar.

W skład systemu wchodzi: 1 pierścień uszczelniający typu „QSG”, 1 dwuczęściowa uszczelka gumowa

Przejście kablowe – system modułowy

Q MDS



Symbol	Uszczelka gumowa dwuczęściowa	Średnica zewnętrzna uszczelnianej rury [mm]	
		od	do
QMDS 100/42	40/..	5	23
QMDS 100/54	50/..	5	34

- ▶ dokręcenie nakrętek powoduje zaciskanie pierścienia gumowego, który całkowicie szczelnie wypełnia przestrzeń pomiędzy rurą/kablem a otworem.
- ▶ wytrzymałość na temperatury: od -35° do +125°C
- ▶ możliwość montażu na istniejącym kablu
- ▶ elastyczne, gazo- oraz wodoodporne, stabilne pozycjonowanie, tłumiące drgania i hałas

3 LATA
GWARANCJI

System uszczelnień

Q SEALINGS

Pierścień uszczelniający „QMFD” przeznaczony do uszczelnienia przepustów wielorurowych bądź wielokablowych. Dostępny w wersji zamkniętej lub dzielonej – do montażu na istniejącym kablu lub rurze.

Pierścień gumowy:

SBR/EPDM 45° ± 5° Shore czarny, szczelność do 5 bar, o grubości: 40 – 42 mm,
trwały: zgodnie z DIN 1988, 18336/37, DIN 18195,
DVGW G 459/I i VP 601

Możliwość zamówienia pierścienia w dowolnej konfiguracji.

Do wykonania konieczne jest podanie: • średnicy otworu, w którym pierścień będzie montowany, • ilości oraz średnic kabli lub rur • wersji pierścienia: zamkniętej lub dzielonej

Pierścień uszczelniający wielootworowy

Q MFD



Dostępne w średnicach zewnętrznych od 50

Np. QMFD 100/2x10+15 gdzie:	100 – średnica wewnętrzna otworu 2 otwory 10mm 1 otwór 15mm
Np. QMFD 150/3x25+20+15 gdzie:	150 – średnica wewnętrzna otworu 3 otwory 25mm 1 otwór 20mm 1 otwór 15mm

- ▶ możliwość uszczelnienia wielu kabli o różnych średnicach
- ▶ dostępne w wersji zamkniętej lub dzielonej
- ▶ wytrzymałość na temperatury: od -35° do +125°C

3 LATA
GWARANCJI

System uszczelnień

Q SEALINGS

Pierścień uszczelniający „Ślepy” przeznaczony do uszczelnienia otworu wiertniczego lub rurowego.

Pierścień gumowy:

SBR/EPDM 45° ± 5° Shore czarny, szczelność do 5 bar, o grubości: 42 mm,

trwały: zgodnie z DIN 1988, 18336/37, DIN 18195,

DVGW G 459/I i VP 601

Pierścień uszczelniający

Q Ślepy



Symbol	Średnica wewnętrzna otworu	Średnica zewnętrzna uszczelnianej rury [mm]	
		od	do
50	50	-	-
100	100	-	-
110	110	-	-
125	125	-	-
150	150	-	-
200	200	-	-

- ▶ dokręcenie nakrętek powoduje zaciskanie pierścienia gumowego, który całkowicie szczelnie wypełnia przestrzeń pomiędzy rurą/kablem a otworem
- ▶ wytrzymałość na temperatury: od -35° do +125°C
- ▶ elastyczne, gazo- oraz wodoodporne, stabilne pozycjonowanie, tłumiące drgania i hałas

3 LATA
GWARANCJI

Q-SYSTEMS Sp.z o.o.
ul. Geodetów 1
64-100 Leszno

NIP 6972305279
REGON 302078729
KRS 0000421399

System uszczelnień

Q SEALINGS

Uszczelka gumowa dwuczęściowa do przejść kablowych w systemie modułowym z pierścieniem uszczelniającym typu „QSG”.

Wytrzymałość na temperatury: od -50° do +110°C.

Przy zamówieniu konieczne jest podanie dokładnej średnicy zewnętrznej kabla.

Uszczelka gumowa dwuczęściowa

Q 40 i 50



Symbol	Średnica zewnętrzna kabla [mm]	Symbol	Średnica zewnętrzna kabla [mm]
Q 40/6	6	Q 50/24	24
Q 40/8	8	Q 50/26	26
Q 40/10	10	Q 50/28	28
Q 40/12	12	Q 50/30	30
Q 40/14	14	Q 50/32	32
Q 40/16	16	Q 50/33	33

3 LATA
GWARANCJI

Q-SYSTEMS Sp.z o.o.
ul. Geodetów 1
64-100 Leszno

NIP 6972305279
REGON 302078729
KRS 0000421399